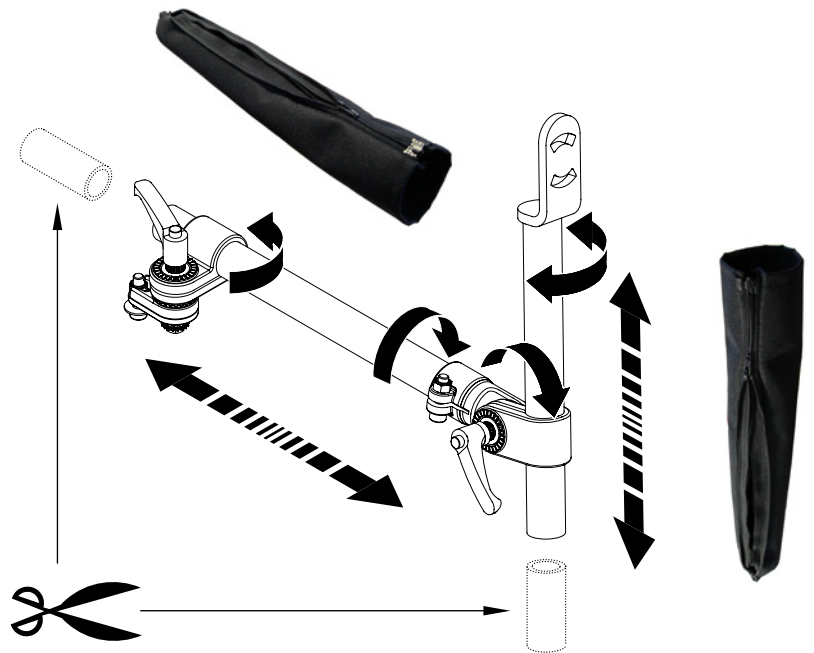
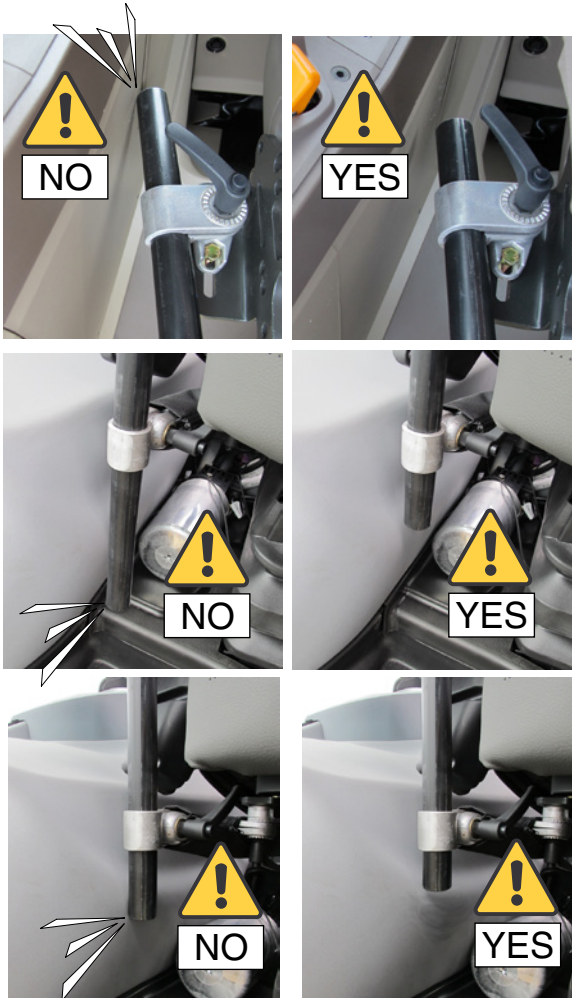
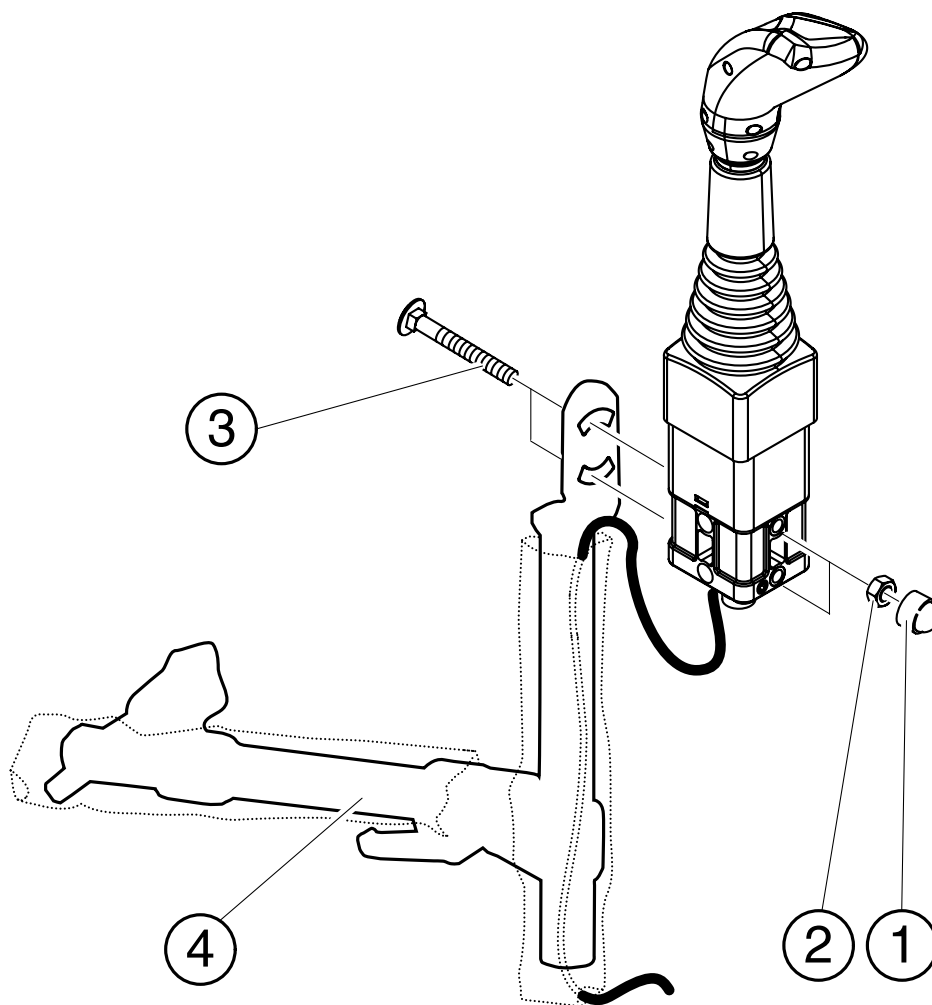


MULTI-ARM System



- Le **MULTI-ARM System** est à monter en fonction de l'utilisateur : au besoin, couper les tubes et ajuster l'habillage. Voir notice pilotage pour le détail de montage.

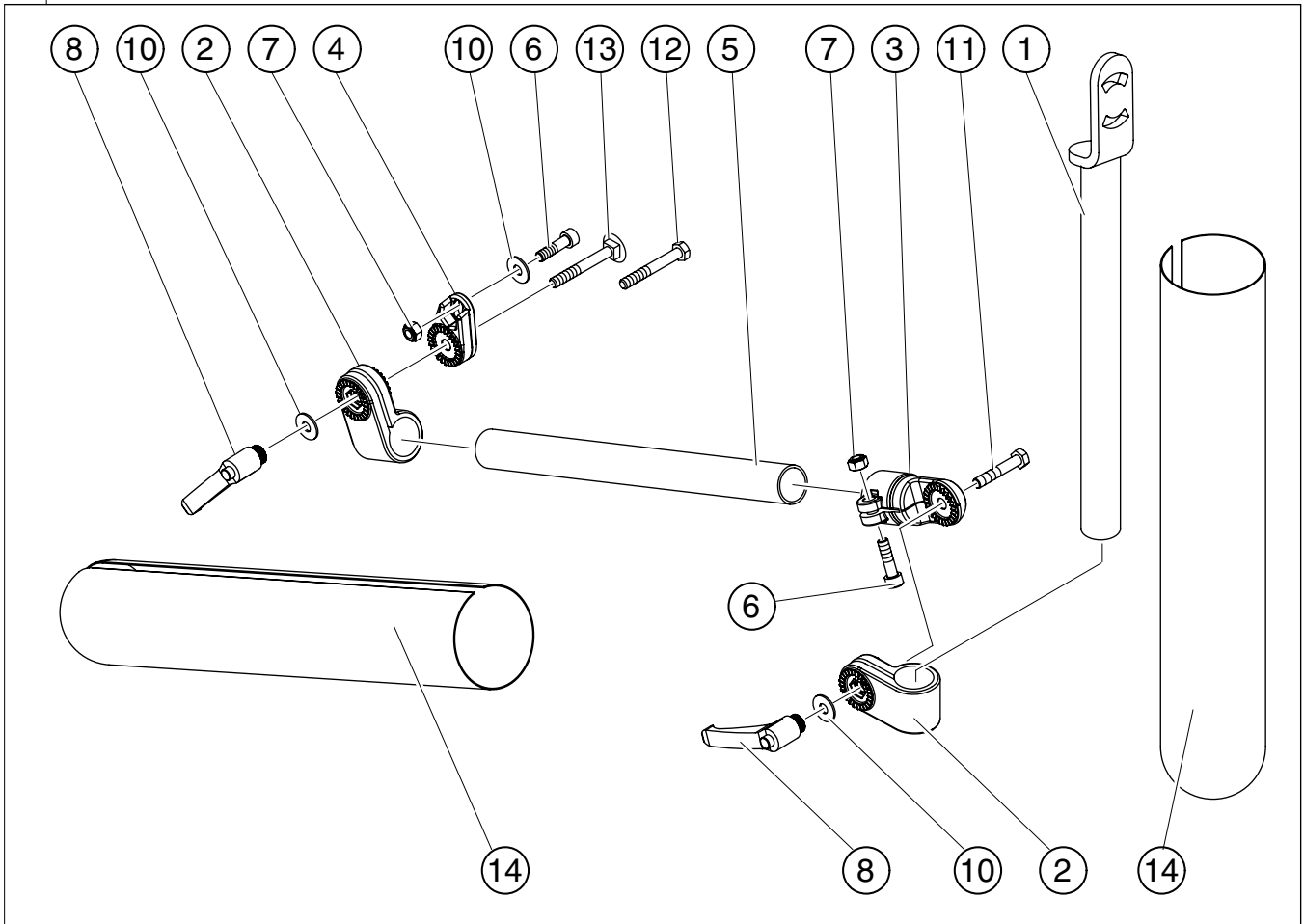




533651

Rep. Fig. Pos. Fig. Rif. Fig.	Réf. Parts No. Teile-Nr. Ref. Rif. Nr	Qté. Qty Menge Cant. Qtà Il.	Dimension. Dimension Maß Dimension Dimensione Wymiar	Français	English	Deutsch	Español	Italiano	Polski
1	300499	2	M8	CACHE ÉCROU	NUT COVER	MUTTERABDECKUNG	CUBRE TUERCAS	COPRI DADO	OSŁONA NAKRĘTKI
2	304602	2	HFR M8 P:1.25 8.8 ZBJ	ÉCROU FREIN	LOCK NUT	STOPPMUTTER	TUERCA FRENO	CONTRODADO	NAKRĘTKA ZABEZPIECZAJĄCA
3	329632	2	TRCC M8 X 80 P:1.25 8.8 ZBJ	VIS	SCREW	SCHRAUBE	TORNILLO	VITE	ŚRUBA
4	532259	1		MULTI-ARM SYSTEM	MULTI-ARM SYSTEM	MULTI-ARM SYSTEM	MULTI-ARM SYSTEM	MULTI-ARM SYSTEM	MULTI-ARM SYSTEM

100



Rep. Fig. Pos. Fig. Rif.	Réf. Parts No. Ref. Nr.	Qté. Qty. Menge Cant. Qtà Il.	Dimension. Dimension Maße Dimensione Dimensione Wymiar	Français	English	Deutsch	Español	Italiano	Polski
100				MULTI-ARM SYSTEM	MULTI-ARM SYSTEM	MULTI-ARM SYSTEM	MULTI-ARM SYSTEM	MULTI-ARM SYSTEM	MULTI-ARM SYSTEM
1	531323	1		TUBE SOUDE ASSEMBLE	WELDED TUBE	ROHRSCHWEIß	TUBO SOLDADO	TUBO SALDATO ASSEMBLATO	ZAMONTOWANA SPAWANA RURA
2	532269	2		COLLIER CRANTE MOULÉ	MOULDED NOTCHED STRAP	ANGEPASSTE GEZAHNTE SCHELLE	MOULDED NOTCHED STRAP	FASCETTA DENTELLATA MODELLATA	
3	531321	1		EMBOU CRANTÉ MOULÉ	MOULDED NOTCHED ENDPICE	ANGEPASSTE GEZAHNTE KAPPE	MOULDED NOTCHED ENDPICE	RACCORDO DENTELLATO MODELLATO	
4	531320	1		RONDILLE CRANTÉE MOULÉE	MOULDED NOTCHED WASHER	ANGEPASSTE GEZAHNTE SCHEIBE	MOULDED NOTCHED WASHER	RONDELLA DENTELLATA MODELLATA	
5	531319	1	D30 X 26 LG.400	TUBE	TUBE	ROHR	TUBO	TUBO	RURA
6	314600	2	CHC M8-30 P:1.25 8.8 ZBJ	VIS	SCREW	SCHRAUBE	TORNILLO	VITE	ŚRUBA
7	304602	2	HFR M8 P:1.25 8.8 ZBJ	ÉCROU FREIN	LOCK NUT	STOPPMUTTER	TUERCA FRENO	CONTRODADO	NAKRETKA ZABEZPIECZAJĄCA
8	532990	2		MANETTE INDEXABLE	INDEXABLE LEVER	KLEMMHEBEL	INDEXABLE LEVER	MANETTA REGOLABILE	DŹWIGNIA INDEKSOWANA
10	532988	3	M8L (8 X 22 X 1.5) TTS	RONDILLE PLATE	FLAT WASHER	FLACHSCHEIBE	ARANDELA PLANA	RONDELLA PIATTA	ŚCIERKA PŁASKA
11	304048	1	HM8 X 45 P:1.25 8.8 ZBJ	VIS	SCREW	SCHRAUBE	TORNILLO	VITE	ŚRUBA
12	304051	1	HM8 X 60 P:1.25 8.8 ZBJ	VIS	SCREW	SCHRAUBE	TORNILLO	VITE	ŚRUBA
13	534327	1	TRCC M8 X 60 P:1.25 8.8 ZBJ	VIS	SCREW	SCHRAUBE	TORNILLO	VITE	ŚRUBA
14	532996	2		HABILLAGE DE PROTECTION	PROTECTIVE SHEATH	SHUTZ HÜLLE	REVESTIMIENTO PROTECTOR	RIVESTIMENTO DI PROTEZIONE	POSZYCIE OCHRONNA