

# Godet Multiservice Light

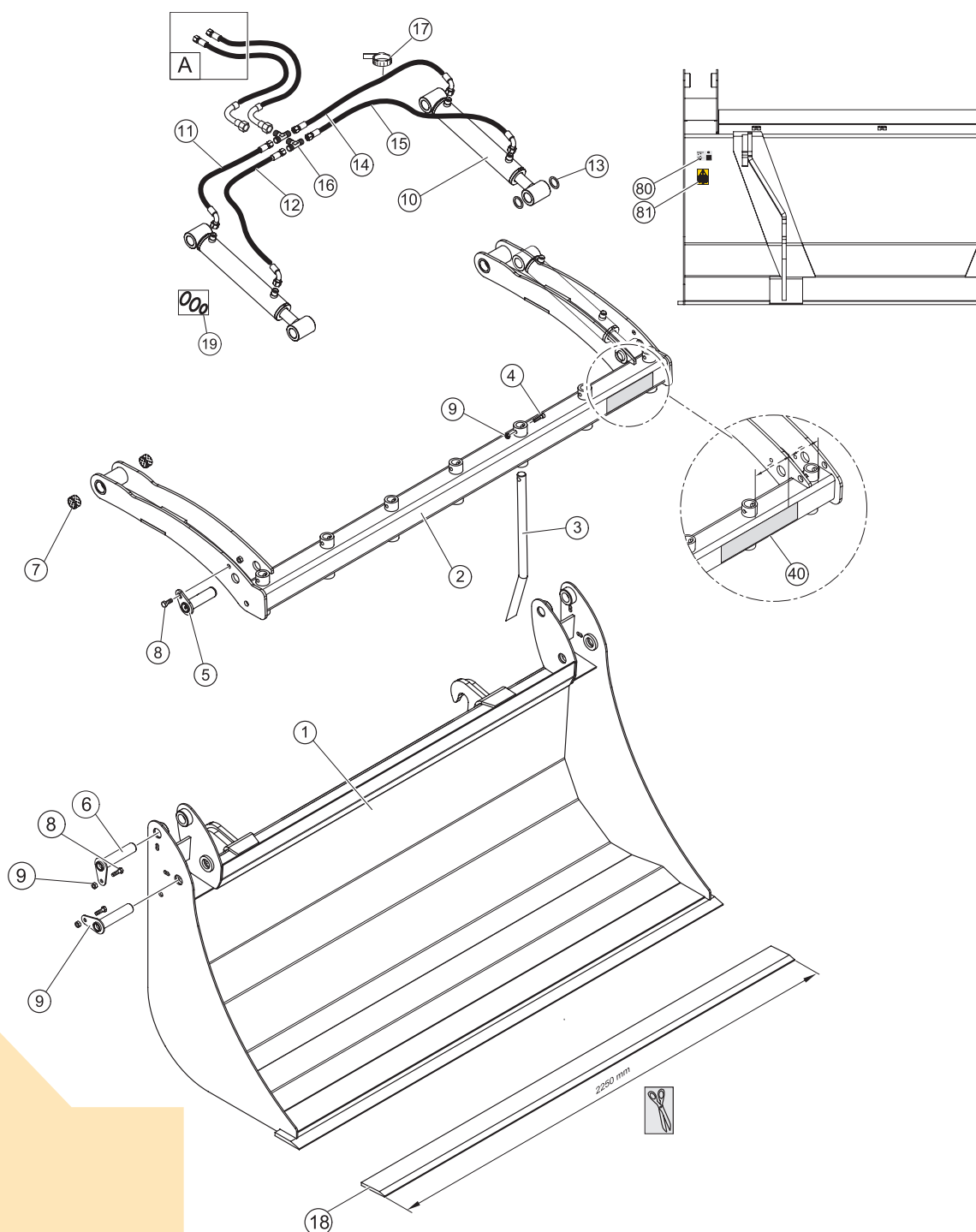
# FARMANIP

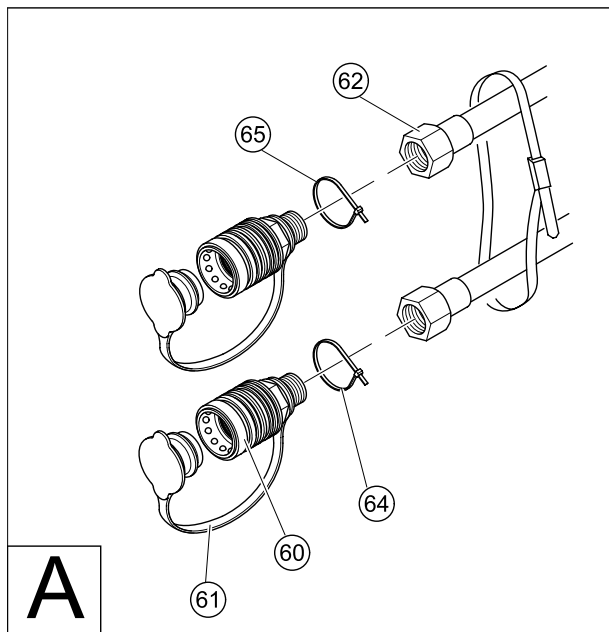


Un outil polyvalent pour les différents travaux légers de manutention, disponible en attelage EURO uniquement, le godet multiservice light est équipé de doigts ronds Ø25mm démontables. Le raccordement hydraulique s'effectue par 2 raccords push/pull femelles ISO. Une lame d'usure de 100x12mm et d'une dureté de 275HB est également montée de série. Cet outil nécessite l'utilisation d'une 3ème fonction sur le chargeur.

Désignation	Largeur (cm)	Nb de doigts	Capacité utile* (L)	Poids (kg)
GMS 150 L EURO	150	6	720	195
GMS 170 L EURO	170	7	815	210
GMS 200 L EURO	200	8	960	250

\*Griffe fermée à 85%





Rep.	Réf.	Qté.	Dimension.	Français
40	589520	1		ADHESIF LOGO FARMANIP SUR OUTILS
60	523882	1		KIT COUPLEUR - LG 850
60	305696	2	F ISO 1/2 - M15	COUPLEUR FEMELLE
61	300494	2	D 1/2 M	CAPUCHON MALE
62	523879	2	1/2 ET15 / ET15(90) - 850	FLEXIBLE
64	301507	1	178 X 4.8	COLLIER PLASTIQUE
65	301512	1	188 X 4.8	COLLIER PLASTIQUE VIOLET
80	328462	1	50X60	ADHÉSIF N° DE SERIE
81	320005	1		ADHÉSIF «REGLE DE SECURITE»
10	589494	1		SE GMS150 L FARMANIP
1	553807	1	155U	BENNE NUE
18	520726	1	150 X 2250	LAME D'USURE
2	553819	1		GRIFFE
3	589482	6	D25X560	DOIGT FRONTAL
4	516300	6	CHC M10-45 P:1.5 10.9 ZBJ	VIS
5	307317	2	D 30 / 108 + GR	AXE + GRAISSEUR
6	307319	4	D 30 X 135	AXE + GRAISSEUR
7	304732	4	D 30 X 34 X 20 - BIMETAL	BAGUE D'USURE
8	304063	6	HM 10 X 25 P:1.5 8.8 ZBJ	VIS
9	304603	12	HFR M10 P:1.5	ÉCROU FREIN
10	553823	2	D30X50 C240 EAF440	VÉRIN
19	553824	1	Ø30X50	POCHETTE DE JOINT
11	515760	1	3/8 2T ET12 - ET12(90°) / 1400	FLEXIBLE
12	571536	1	3/8 2T ET12 - ET12(90°) / 1580	FLEXIBLE
13	304832	4	D 31X45 EP:2	RONDELLE PLATE
14	516869	1	3/8 / 2 ET12 (90°) / 900	FLEXIBLE
15	516308	1	3/8 2T - ET12/ET12 (90°) - 1150	FLEXIBLE
16	306215	2	TR / M12 - M15- M12	TÉ
17	301504	6	360 X 7.8	COLLIER PLASTIQUE

# Godet Multiservice Light

# FARMANIP

20		589497	1		SE GMS170 L FARMANIP	
	1	553811	1	175U	BENNE NUE	
		18	520726	1	150 X 2250	LAME D'USURE
	2	553820	1		GRIFFE	
	3	589482	7	D25X560	DOIGT FRONTAL	
	4	516300	7	CHC M10-45 P:1.5 10.9 ZBJ	VIS	
	5	307317	2	D 30 / 108 + GR	AXE + GRAISSEUR	
	6	307319	4	D 30 X 135	AXE + GRAISSEUR	
	7	304732	4	D 30 X 34 X 20 - BIMETAL	BAGUE D'USURE	
	8	304063	6	HM 10 X 25 P:1.5 8.8 ZBJ	VIS	
	9	304603	13	HFR M10 P:1.5	ÉCROU FREIN	
	10	553823	2	D30X50 C240 EAF440	VÉRIN	
		19	553824	1	Ø30X50	POCHETTE DE JOINT
	11	571536	1	3/8 2T ET12 - ET12(90°) / 1580	FLEXIBLE	
	12	571534	1	3/8 2T ET12 - ET12(90°) / 1780	FLEXIBLE	
	13	304832	4	D 31X45 EP:2	RONDELLE PLATE	
	14	516869	1	3/8 / 2 ET12 (90°) / 900	FLEXIBLE	
	15	516308	1	3/8 2T - ET12/ET12 (90°) - 1150	FLEXIBLE	
16	306215	2	TR / M12 - M15- M12	TÉ		
17	301504	6	360 X 7.8	COLLIER PLASTIQUE		
		360163	1			
30		589498	1		SE GMS200 L FARMANIP	
	1	553812	1	205U	BENNE NUE	
		18	520726	1	150 X 2250	LAME D'USURE
	2	553821	1		GRIFFE	
	3	589482	8	D25X560	DOIGT FRONTAL	
	4	516300	8	CHC M10-45 P:1.5 10.9 ZBJ	VIS	
	5	307317	2	D 30 / 108 + GR	AXE + GRAISSEUR	
	6	307319	4	D 30 X 135	AXE + GRAISSEUR	
	7	304732	4	D 30 X 34 X 20 - BIMETAL	BAGUE D'USURE	
	8	304063	6	HM 10 X 25 P:1.5 8.8 ZBJ	VIS	
	9	304603	14	HFR M10 P:1.5	ÉCROU FREIN	
	10	553823	2	D30X50 C240 EAF440	VÉRIN	
		19	553824	1	Ø30X50	POCHETTE DE JOINT
	11	546792	1	3/8 / ET12 - ET12(90°) / 2000	FLEXIBLE	
	12	571533	1	3/8 / ET12 - ET12(90°) / 2090	FLEXIBLE	
	13	304832	4	D 31X45 EP:2	RONDELLE PLATE	
	14	516869	1	3/8 / 2 ET12 (90°) / 900	FLEXIBLE	
	15	516308	1	3/8 2T - ET12/ET12 (90°) - 1150	FLEXIBLE	
16	306215	2	TR / M12 - M15- M12	TÉ		
17	301504	6	360 X 7.8	COLLIER PLASTIQUE		