

Kit attelage MX

FARMANIP

Composé de 2 adaptateurs se positionnant sur le porte-outil EURO de votre chargeur FARMANIP, ainsi que de 2 axes et goupilles les verrouillant, ce kit vous permet de convertir rapidement le porte-outil EURO de votre chargeur en MX pour atteler des outils de marque MX.

Prérequis au montage et consignes de sécurité :



- Le chargeur ne doit pas être attelé à un outil
- Le porte-outil du chargeur doit être positionné à environ 90cm du sol
- Le moteur du tracteur doit être coupé pendant l'intervention sur le chargeur
- La commande du chargeur doit être verrouillée pendant l'intervention sur celui-ci
- Veuillez vous munir de l'outillage adapté ainsi que de vos équipements de protection individuel (EPI)



1

Placer les mains d'attelage MX gauche et droite sur le tube supérieur du porte outil EURO nu de votre chargeur FARMANIP



2

Placer les 2 axes aux emplacements prévus afin de bloquer en rotation les mains d'attelage gauche et droite sur le porte outil



3

Verrouiller les deux axes à l'aide des goupilles fournies

Le porte-outil de votre chargeur FARMANIP est maintenant prêt à accueillir un outil en attelage MX.

Référez vous à la notice d'utilisation du chargeur pour la procédure d'attelage / dételage d'un outil.

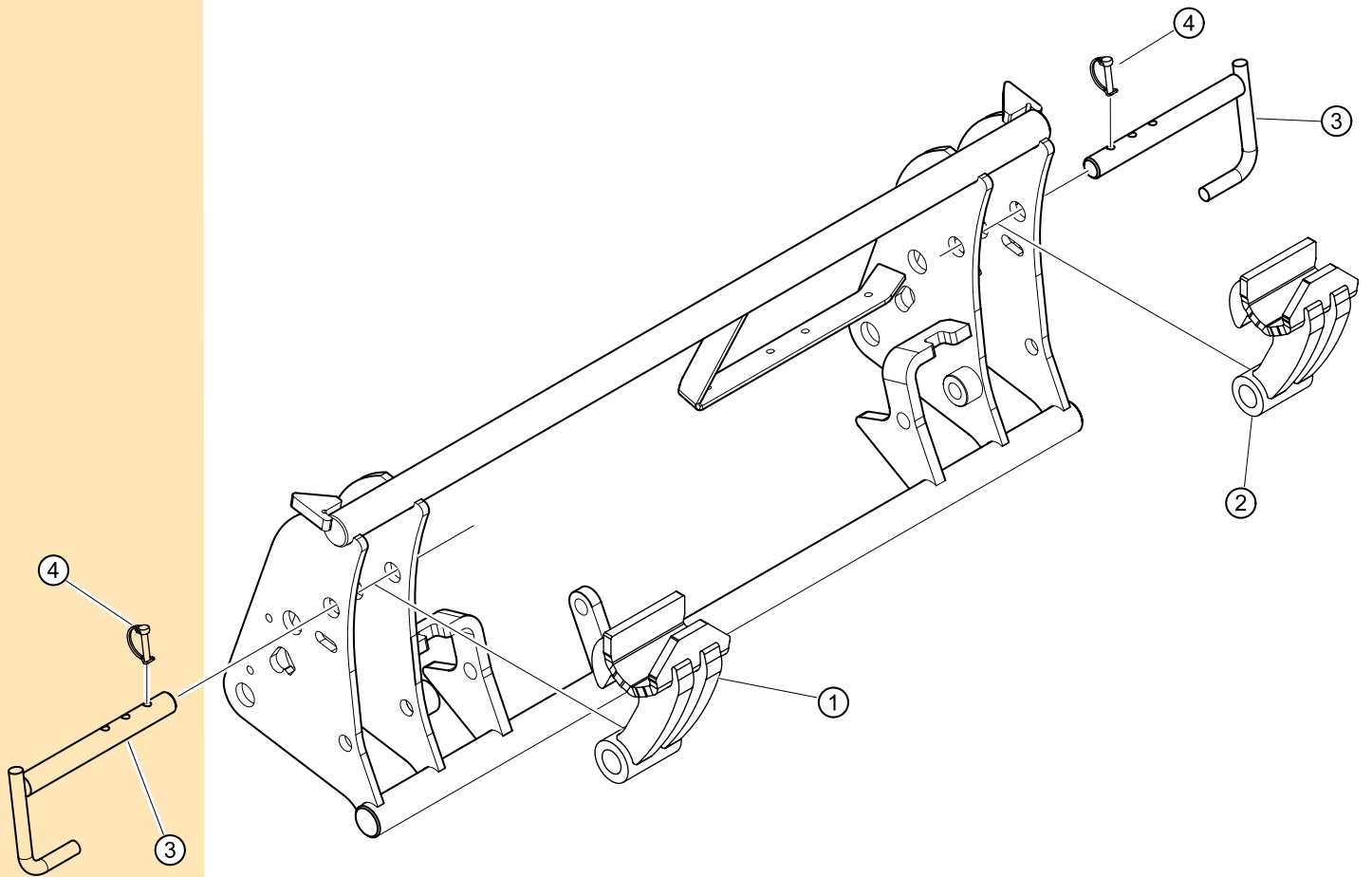


EURO



MX

Kit attelage MX



Rep.	Réf.	Qté.	Dimension.	Français
1	566092	1		CROCHET DROIT
2	566093	1		CROCHET GAUCHE
3	566097	2	ZNB DIA:25 LG:134 PO MIXTE EURO/MX ET 3 X1	AXE
4	304666	2	D 8 X 45	GOUPILLE CLIPS