

# Kit FARMANIP'PIC

# FARMANIP

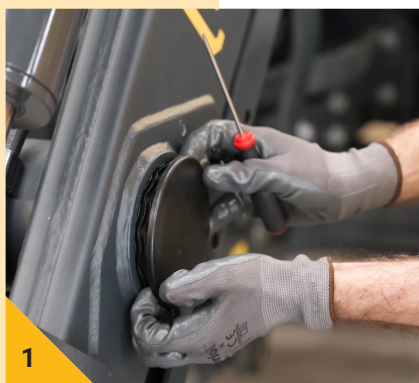
Ce kit permet de manutentionner des balles rondes ou rectangulaires sans outil supplémentaire. Il se compose d'un tiroir avec ses deux doigts forgés de 100cm placés dans la traverse du chargeur, ainsi que d'une poutre installée dans le porte-outil permettant d'accueillir ses deux doigts. Le rangement des doigts prévu à l'intérieur de la traverse permet un transport en toute sécurité sur la route.

## Prérequis au montage et consignes de sécurité :

- Le montage du kit sur le chargeur doit s'effectuer dans un endroit stable propre et dégagé.
- Le chargeur ne doit pas être attelé à un outil
- Le porte-outil du chargeur doit être positionné à environ 90cm du sol et calé
- Le moteur du tracteur doit être coupé pendant l'intervention sur le chargeur
- Le circuit hydraulique du chargeur doit être décomprimé puis la commande de celui-ci verrouillée
- Veuillez vous munir de l'outillage adapté ainsi que de vos équipements de protection individuel (EPI)



## Montage de la glissière dans la traverse



1 Enlever le couvercle plastique de traverse coté gauche.



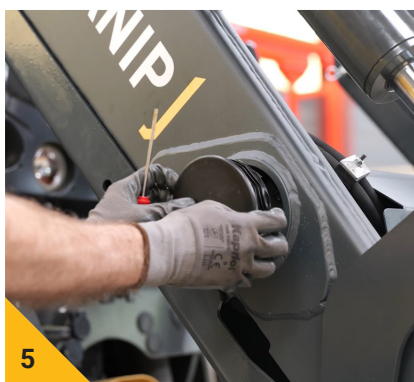
2 Tarauder en M10 le perçage accueillant le verrou.



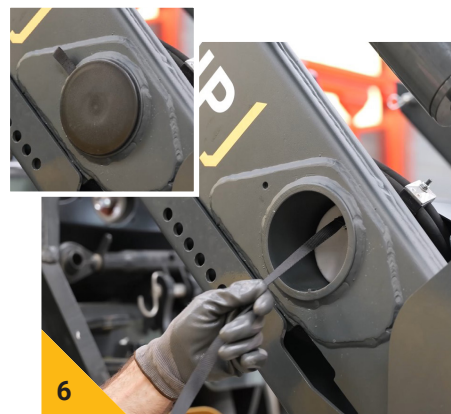
3 Assembler le verrou (vis, écrou papillon et contre écrou) comme ci-dessus, puis visser et serrer l'ensemble sur le brancard du chargeur.



4 Placer la glissière dans la traverse du chargeur.



5 Enlever le couvercle plastique de traverse coté droit.



6 Faire ressortir du côté droit l'extrémité de la sangle de maintien de la glissière. Replacer le couvercle en y coinçant l'extrémité de la sangle.

# Kit FARMANIP'PIC

# FARMANIP

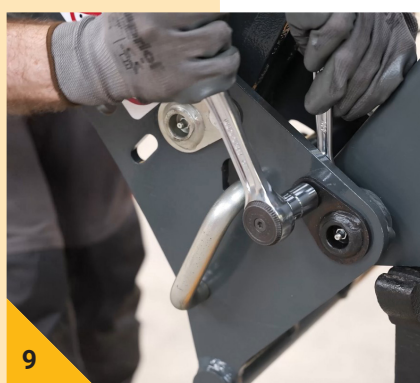


Tirer la glissière jusqu'en butée afin de vérifier le maintien de la sangle.



Repousser la glissière afin de la fermer, puis la verrouiller en vissant l'écrou papillon.

## Montage de la poutre porte doigts



Retirer les 2 vis de blocage des axes inférieurs du cadre porte outils.



Retirer les 2 coupelles des axes inférieurs du cadre porte outils.



Retirer l'axe inférieur d'un côté du cadre porte outils.



Monter l'axe plus long fourni et le prépositionner pour accueillir la poutre porte doigts.



Répéter les opérations 11 et 12 de l'autre côté du cadre porte outils.



Positionner la poutre porte doigts dans le cadre porte outils.

## Kit FARMANIP'PIC



Enfoncer complètement les 2 axes prépositionnés précédemment.

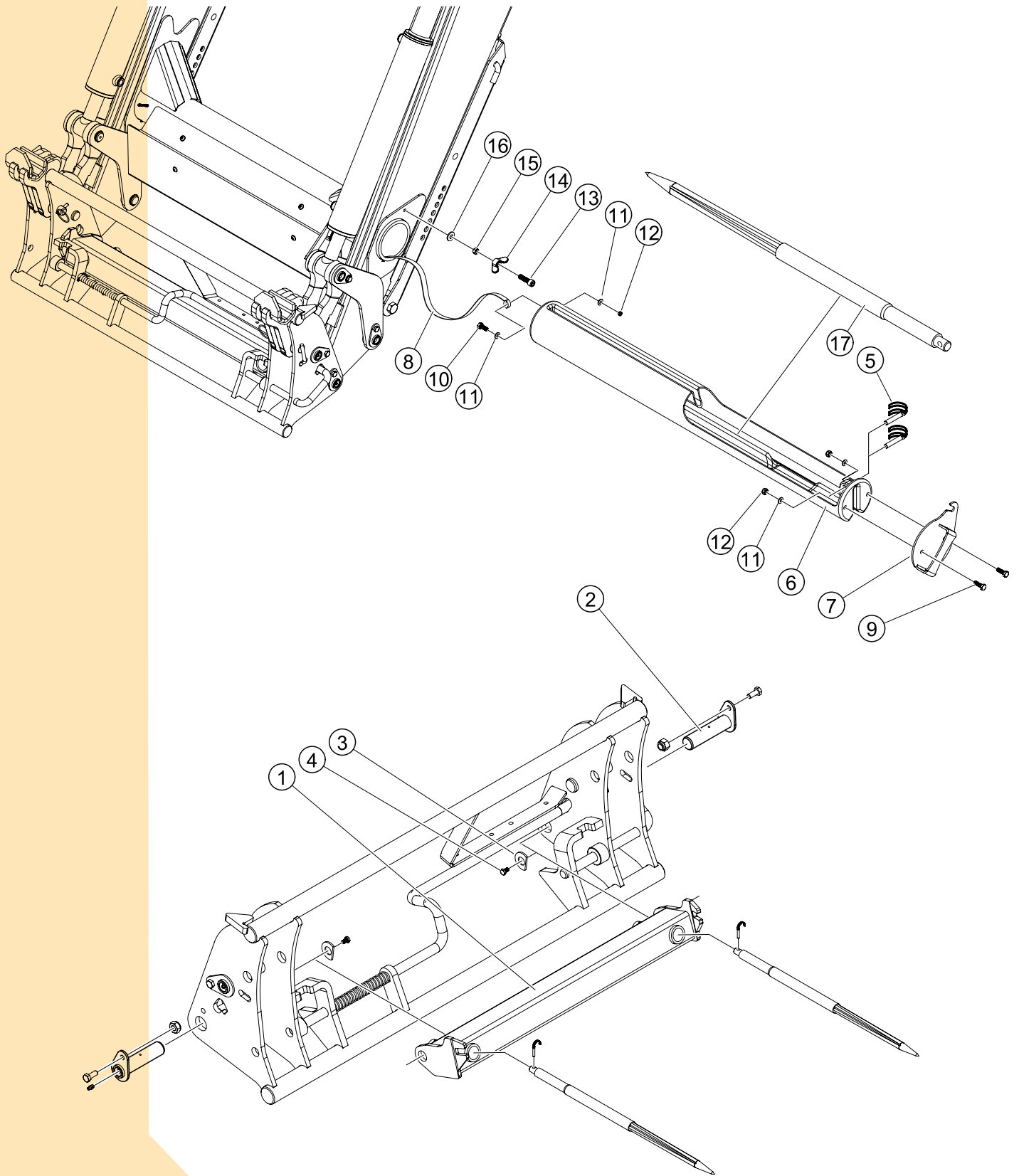


Bloquer les axes en remontant les vis de blocage, puis monter les 2 coupelles biseautées fournies dans le kit sur les axes inférieurs du cadre porte outils.



Votre chargeur est maintenant équipé du FARMANIP'PIC.

*Pour son utilisation, référez vous à la notice d'utilisation du chargeur ainsi qu'à la vidéo d'utilisation du FARMANIP'PIC.*



Rep.	Réf.	Qté.	Dimension.	Français
1	566091	1		POUTRE FARMANIP PIC
2	566296	2	DIA: 30 LG 125,5 1G	AXE
3	570171	2	ZN	RONDELLE EMBOUTIE COUPEE
4	559669	2	DRILOLOC H M10-16 P:1.5 8.8 TTS	VIS
5	571726	2	10 X 45 ZN	GOUPILLE CLIPS
6	570087	1		TIROIR
7	570086	1	ABS	POIGNÉE TIROIR
8	566305	1		SANGLE DE RETENUE
9	571029	2	M 8 X 25 ZN	VIS POELIER
10	304047	1	HM8 X 40 P:1.25 8.8 ZBJ	VIS
11	304772	4	Z8 N	RONDELLE PLATE
12	304602	3	HFR M8 P:1.25 8.8 ZBJ	ÉCROU FREIN
13	570589	1	CHC 8.8 10 X 35 ZN	VIS
14	570466	1	HM10 ZN	ECROU OREILLE
15	304572	1	HM10 P:1.5 8.8 ZBJ	ÉCROU
16	304765	1	D20 X 10,5 X 2	RONDELLE PLATE
17	571764	2	40X1000	DENT FOURCHE