

# Kit suspension chargeur

# FARMANIP

Avec ce kit, les chocs sont supprimés lors des déplacements ou lors d'un arrêt brusque du chargeur pendant la descente. La suspension chargeur fonctionne quel que soit l'outil attelé grâce à un accumulateur oléopneumatique (boule d'azote) placé et protégé sous la traverse, entre les deux vérins de levage.

L'utilisation de ce kit suspension chargeur est incompatible avec le kit sécurité levage / bennage

## Prérequis au montage et consignes de sécurité :



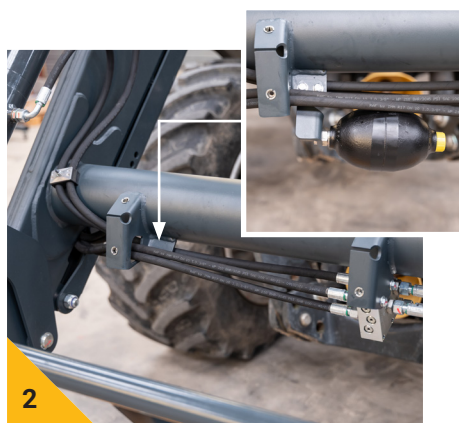
- Le montage du kit sur le chargeur doit s'effectuer dans un endroit stable propre et dégagé.
- Le chargeur ne doit pas être attelé à un outil
- Le porte-outil du chargeur doit être positionné à environ 90cm du sol et calé
- Le moteur du tracteur doit être coupé pendant l'intervention sur le chargeur
- Le circuit hydraulique du chargeur doit être décomprimé puis la commande de celui-ci verrouillée
- Veuillez vous munir de l'outillage adapté ainsi que de vos équipements de protection individuel (EPI)



## Montage de l'accumulateur et de la vanne d'isolement



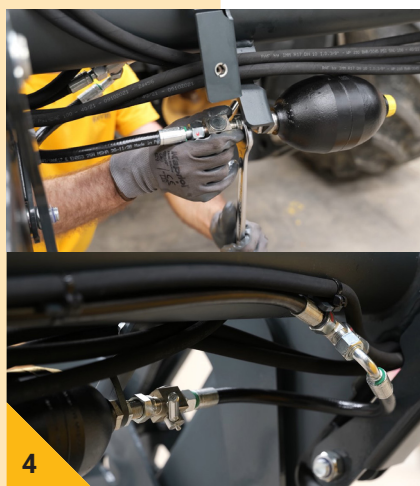
1 Démontez le carter de protection de la traverse du chargeur



2 Monter l'accumulateur et son support sur l'emplacement dédié sur la traverse du chargeur.



3 Placer un bac sous la traverse afin de récupérer l'huile liée au démontage. Démontez avec précaution le bouchon sur le raccord Té présent sur la ligne hydraulique de montée du chargeur, placé derrière la traverse.



4 Raccorder l'accumulateur au raccord Té avec le flexible hydraulique fourni en plaçant la vanne d'isolement sur l'accumulateur.

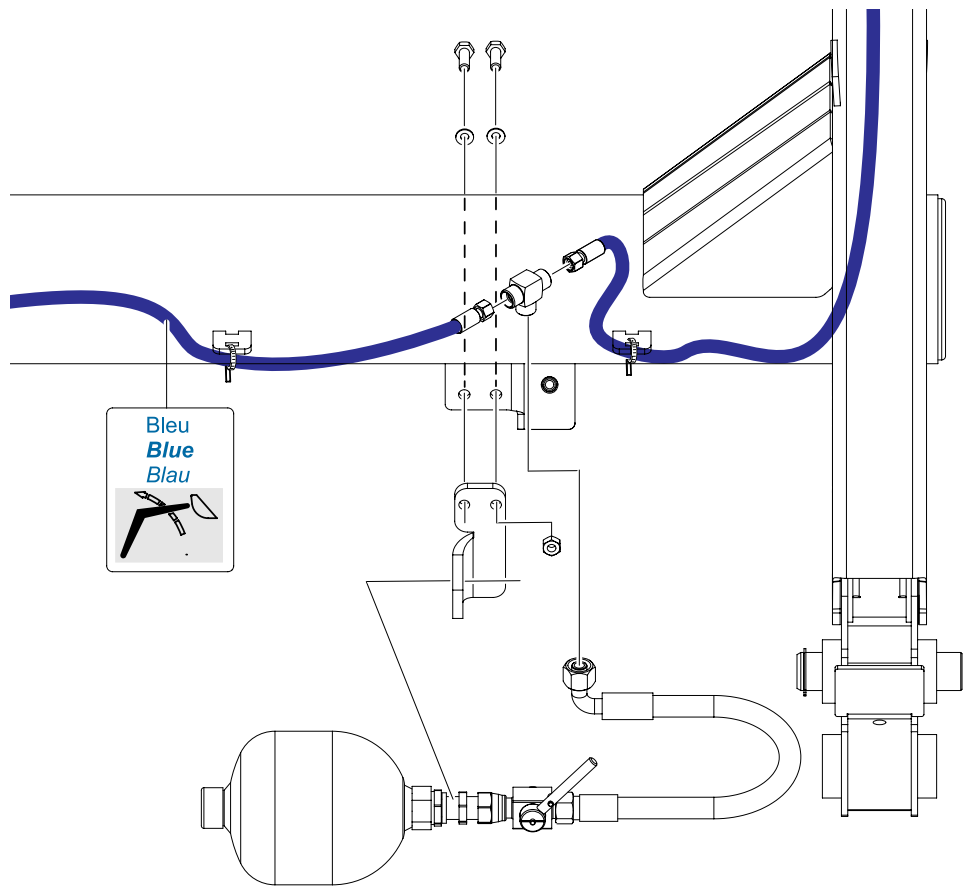
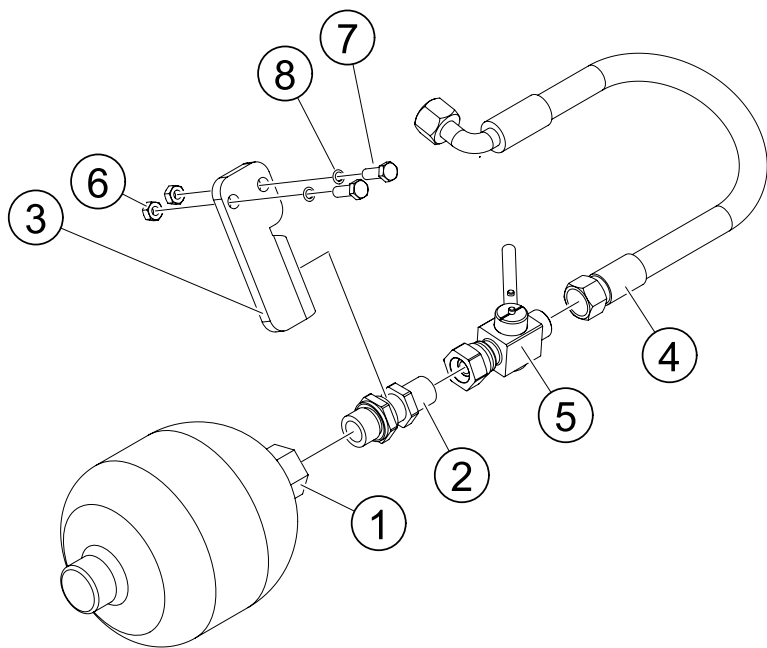


5 Remonter le carter de protection de traverse du chargeur



6 Ouvrir la vanne pour activer la suspension, et fermer la vanne pour la désactiver. Pour plus d'information référez-vous à la notice d'utilisation du chargeur.

# Kit suspension chargeur



Rep.	Réf.	Qté.	Dimension.	Français
1	305842	1	0.6L / 20B / F1/2 G / D122	ACCUMULATEUR
2	570801	1	M12L - BSP 1/2	UNION
3	568350	1		SUPPORT
4	503449	1	3/8 / ET12 - ET12(90) / 420	FLEXIBLE
5	328914	1	M12 - ET12	ROBINET
6	304571	2	HM8 P:1.25 8.8 ZBJ	ÉCROU
7	304044	2	HM8 X 25 P:1.25 8.8 ZBJ	VIS
8	559662	2	M8 4,8 TTS	RONDELLE