

# Kit socle MACH System DO

# FARMANIP

Le MACH System, composé d'un socle côté tracteur et d'une cloche côté chargeur, permet de connecter simplement et en toute sécurité l'hydraulique et l'électrique du chargeur. Equipé de coupleurs à face plate NS, le MACH System élimine les risques de pollution dans le circuit hydraulique et l'environnement. Cette instruction concerne le montage du socle MACH System, monté en lieu et place de la plaque relais pour distributeur d'origine côté tracteur.

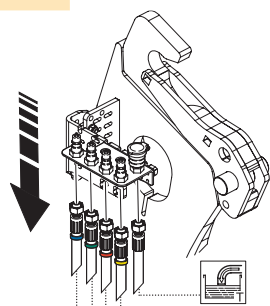
## Prérequis au montage et consignes de sécurité :



- Le montage du kit sur le chargeur doit s'effectuer dans un endroit stable propre et dégagé (rep. 1).
- Le montage se fera sur le tracteur seulement, le chargeur peut donc ne pas être attelé au tracteur (rep. 2).
- Le moteur du tracteur doit être coupé pendant l'intervention sur le chargeur.
- Le circuit hydraulique du chargeur doit être décomprimé puis la commande de celui-ci verrouillée.
- Veuillez vous munir de l'outillage adapté ainsi que de vos équipements de protection individuel (EPI).



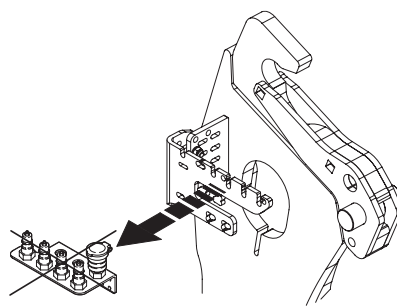
## Montage du socle MACH System pour distributeur d'origine tracteur



1

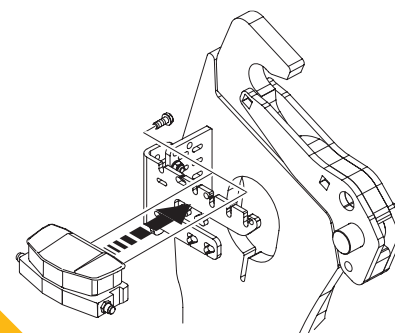


Repérer puis démonter les 5 flexibles hydrauliques alimentant la plaque relais et situés sous celle-ci.



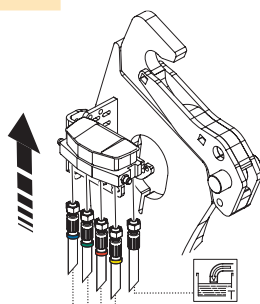
2

Démonter la plaque relais de son support.



3

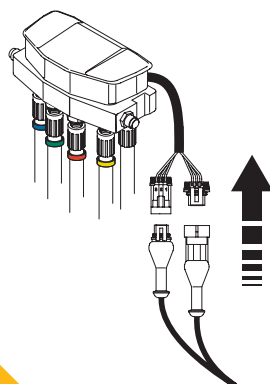
Monter le socle MACH System en lieu et place de la plaque relais.



4

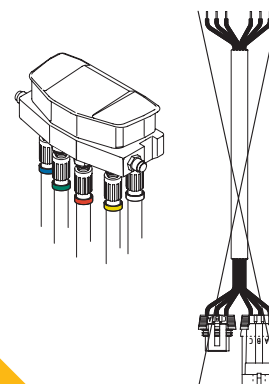


Remonter sous le socle MACH System les 5 flexibles hydrauliques en respectant l'ordre de montage des fonctions du chargeur.



5

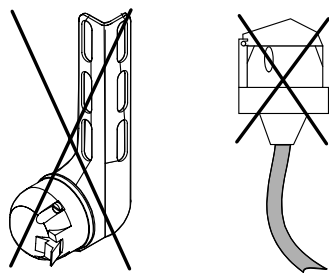
Raccorder les connecteurs du faisceau électrique côté tracteur aux connecteurs du faisceau sur le socle MACH System.



6

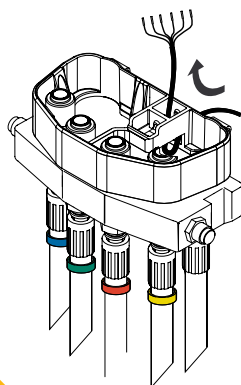
Si 3<sup>ème</sup> fonction hydraulique déjà présente, démonter le faisceau du connecteur 6 voies MACH System, puis retirer le faisceau du socle MACH System.

## Kit socle MACH System D0



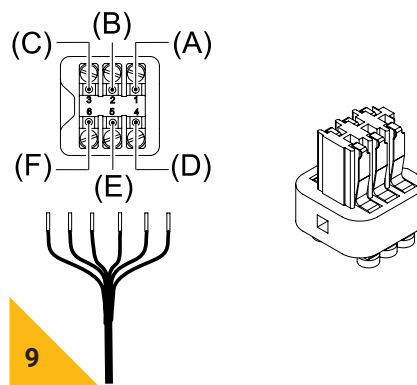
7

Démonter le support de prise 7 plots et la prise 7 plots femelle de son faisceau.



8

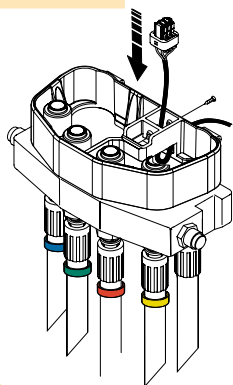
Faire passer en lieu et place du faisceau d'origine du socle MACH System le faisceau présent.



9

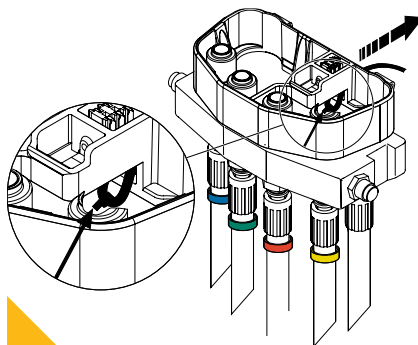
Raccorder les 6 fils au connecteur.

A : Bleu (masse)  
B : Noir  
C : Orange  
D : Marron (3<sup>ème</sup> fonction)  
E : Rouge (+12V)  
F : Jaune / Vert



10

Replacer dans son logement le connecteur électrique 6 voies MACH System, puis visser la vis pour bloquer ce dernier.

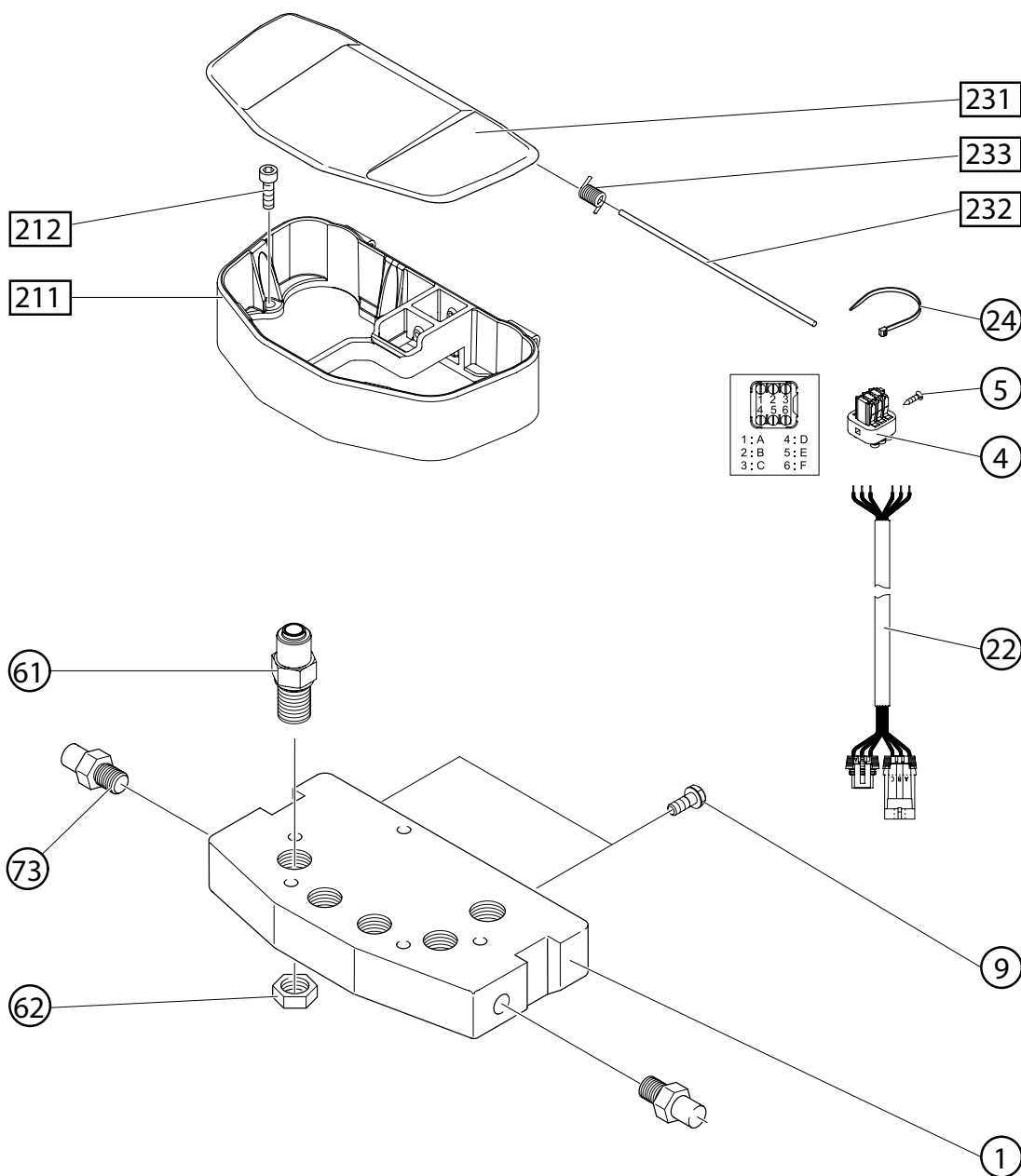


11

Placer et serrer un collier plastique sur le bout du faisceau afin de bloquer ce dernier et d'empêcher l'arrachement des fils.

# Kit socle MACH System D0

# FARMANIP



Rep.	Réf.	Qté.	Dimension.	Français
1	311577	1		SOCLE NU
2	527512	1		KIT JUPE + FAISCEAU SANS SECU LEV/BEN
21	539076	1		ENS JUPE SOCLE MACH 2000 NS
	211 300521	1		JUPE MACH SYSTEM
	212 304440	5	CHC M6 X 10 P:1 8.8 ZBJ	VIS
22	306275	1		FAISCEAU ÉLECTRIQUE (SANS DISPOSITIF SECU)
23	313693	1		ENSEMBLE COUVERCLE SOCLE MACH SYSTEM
	231 300520	1		COUVERCLE MACH SYSTEM
	232 312104	1		BROCHE MACH SYSTEM
	233 300483	1	7.5 X 4.5 X 22	RESSORT DE TORSION
24	301507	1	178 X 4.8	COLLIER PLASTIQUE
4	306316	1		CONNECTEUR ELECTRIQUE MALE 6 VOIES
5	306328	1	2.9 X 13	VIS TETE FRAISEE
6	526632	5		ENS COUPLEUR MÂLE NS - MACH SYSTEM
61	305708	1	M 1/2 - TC 22 X 150	COUPLEUR MÂLE (NS)
62	305979	1	HM 22 P:1.5 8.8 ZBJ	ECROU MINCE
7	506477	1		ENSEMBLE TOURILLON
73	506460	2	M16 LG 38	VIS
9	522905	2	HM8 X 20 P:1.25 8.8 TTS	VIS