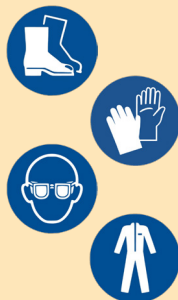


Kit socle MACH System

FARMANIP

Le MACH System, composé d'un socle côté tracteur et d'une cloche côté chargeur, permet de connecter simplement et en toute sécurité l'hydraulique et l'électrique du chargeur. Equipé de coupleurs à face plate NS, le MACH System élimine les risques de pollution dans le circuit hydraulique et l'environnement. Cette instruction concerne le montage du socle MACH System, monté sur le distributeur à câble FARMANIP côté tracteur.

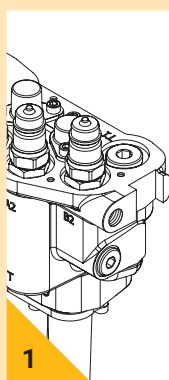
Prérequis au montage et consignes de sécurité :



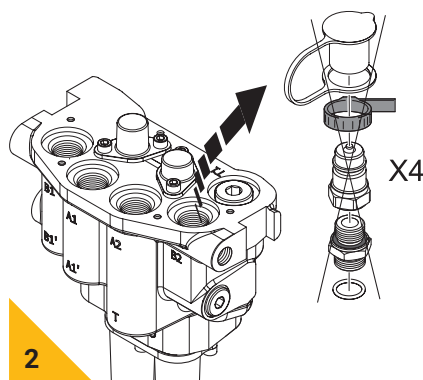
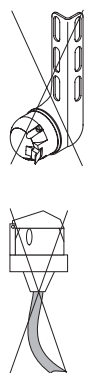
- Le montage du kit sur le chargeur doit s'effectuer dans un endroit stable propre et dégagé (rep. 1).
- Le montage se fera sur le tracteur seulement, le chargeur peut donc ne pas être attelé au tracteur (rep. 2).
- Le moteur du tracteur doit être coupé pendant l'intervention sur le chargeur.
- Le circuit hydraulique du chargeur doit être décomprimé puis la commande de celui-ci verrouillée.
- Veuillez vous munir de l'outillage adapté ainsi que de vos équipements de protection individuel (EPI).



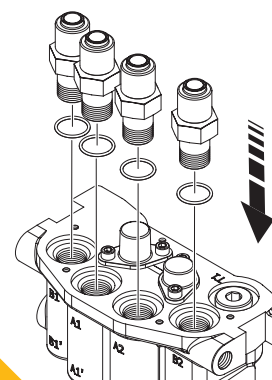
Montage du socle MACH System sur le distributeur à câble



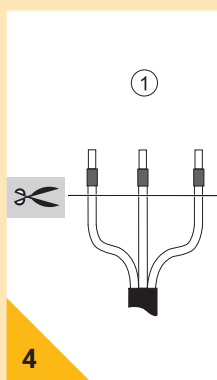
Si 3^{ème} fonction hydraulique, démonter le support de prise 7 plots et la prise 7 plots femelle de son faisceau.



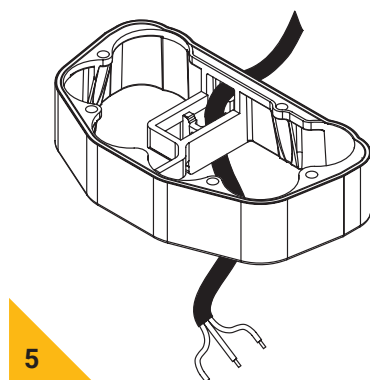
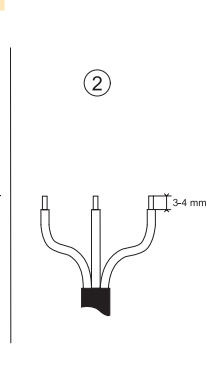
Démonter les 4 coupleurs, 4 capuchons et 4 unions hydrauliques sur le distributeur à câble.



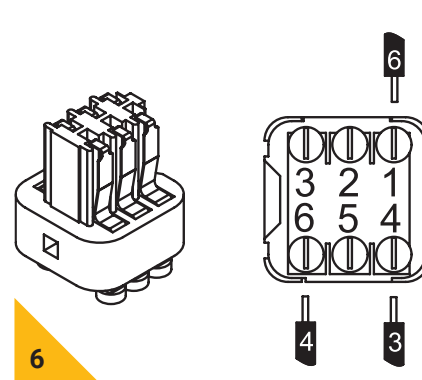
Monter et serrer les 4 coupleurs NS face plate + joints torriques fournis dans le kit en lieu et place des coupleurs hydrauliques précédents.



Si 3^{ème} fonction hydraulique, sur le faisceau électrique côté tracteur, couper les 3 embouts de fils, puis dénuder les 3 fils blanc sur 3 à 4 mm.



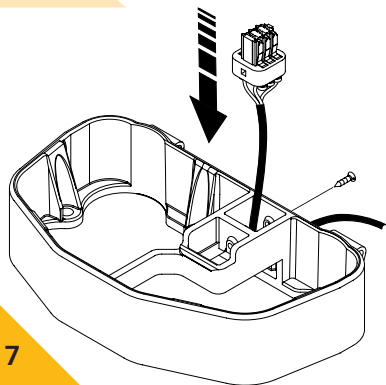
Si 3^{ème} fonction hydraulique, se munir de l'ensemble jupe + couvercle MACH System fournis dans le kit, et y faire passer le faisceau à l'endroit prévu.



Si 3^{ème} fonction hydraulique, raccorder les fils sur les bornes du connecteur MACH System fourni.
Borne 1 : fil blanc n°6 (masse)
Borne 4 : fil blanc n°3 (3^{ème} fct)
Borne 6 : fil blanc n°4 (Non utilisé)

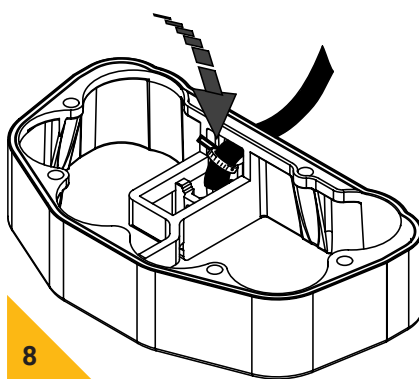
Kit socle MACH System

FARMANIP



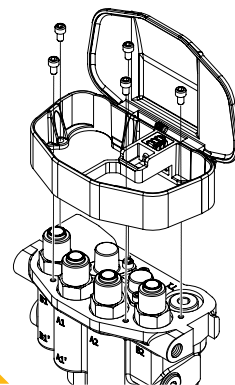
7

Si 3^{ème} fonction hydraulique, placer dans son logement le connecteur électrique 6 voies MACH System, puis visser la vis pour bloquer ce dernier.



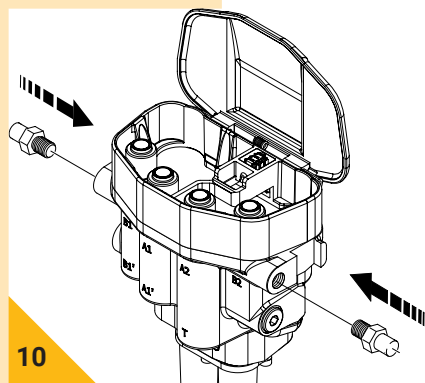
8

Si 3^{ème} fonction hydraulique, placer et serrer un collier plastique sur le bout du faisceau afin de bloquer ce dernier et d'empêcher l'arrachement des fils.



9

Monter sur le distributeur à câble l'ensemble jupe + couvercle MACH System avec les 5 vis CHC M6 x 10 fournies dans le kit.



10

Monter et serrer les 2 vis tourillons fournies dans le kit de part et d'autre du distributeur à câble.



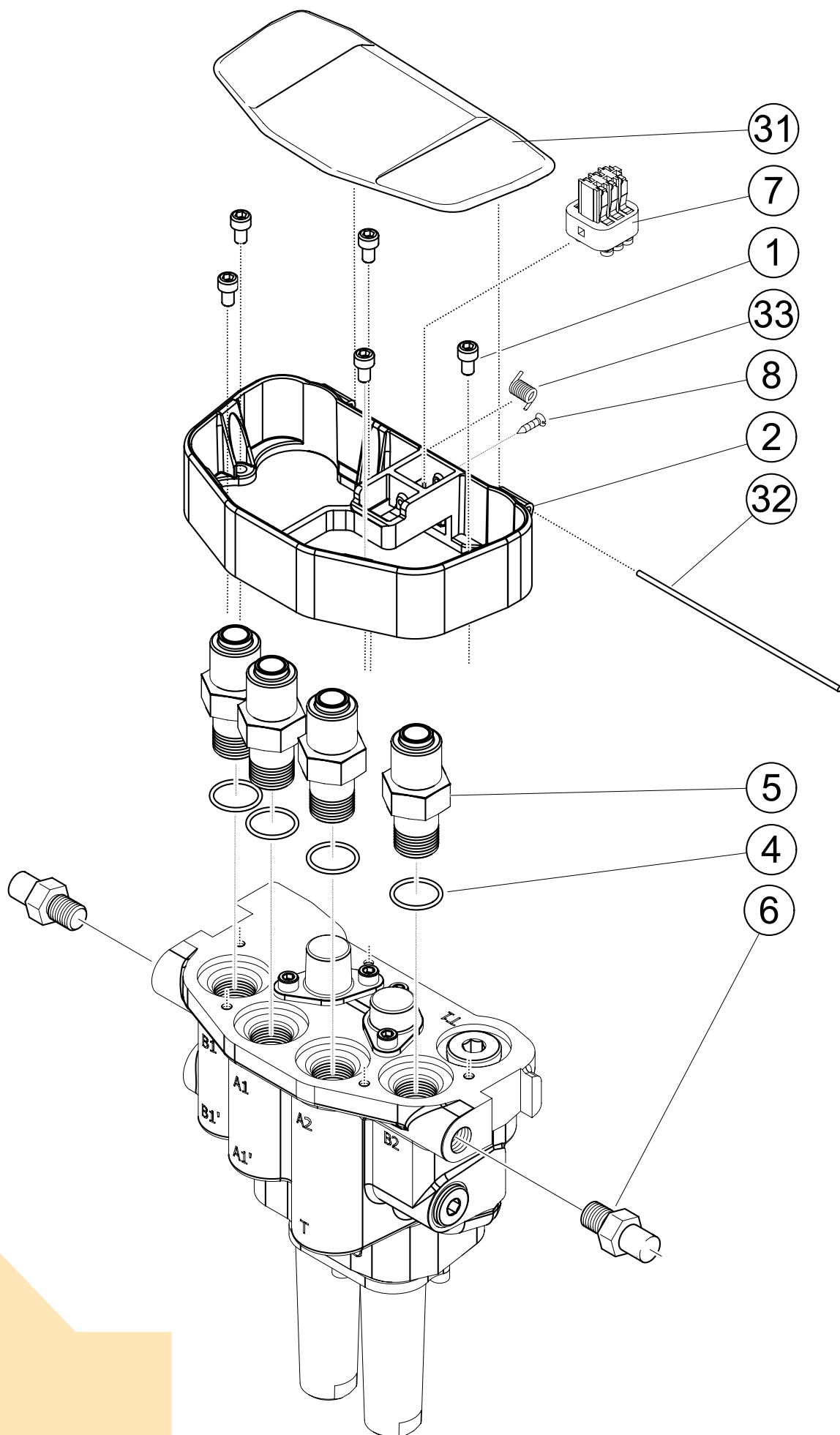
11

Atteler le chargeur (voir procédure d'attelage du manuel d'utilisation chargeur) et connecter la cloche sur son socle MACH System.



12

Mettre en fonctionnement le chargeur sur les fonctions montée/descente/cavage/déversement et 3^{ème} fonction, afin de contrôler le bon fonctionnement et l'absence de fuites.



Kit socle MACH System



Rep.	Réf.	Qté.	Dimension.	Français
1	304440	5	CHC M6 X 10 P:1 8.8 ZBJ	VIS
2	300521	1		JUPE MACH SYSTEM
3	313693	1		ENSEMBLE COUVERCLE SOCLE MACH SYSTEM
31	300520	1		COUVERCLE MACH SYSTEM
32	312104	1		BROCHE MACH SYSTEM
33	300483	1	7.5 X 4.5 X 22	RESSORT DE TORSION
4	305416	4	D 22 X 2.0	JOINT TORIQUE
5	305708	4	M 1/2 - TC 22 X 150	COUPLEUR MÂLE (NS)
6	506460	2	M16 LG 38	VIS
7	306316	1		CONNECTEUR ELECTRIQUE MALE 6 VOIES
8	306328	1	2.9 X 13	VIS TETE FRAISEE